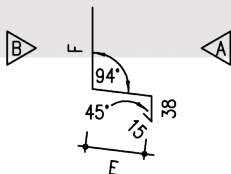


Änderungen vorbehalten * Stand August 2020

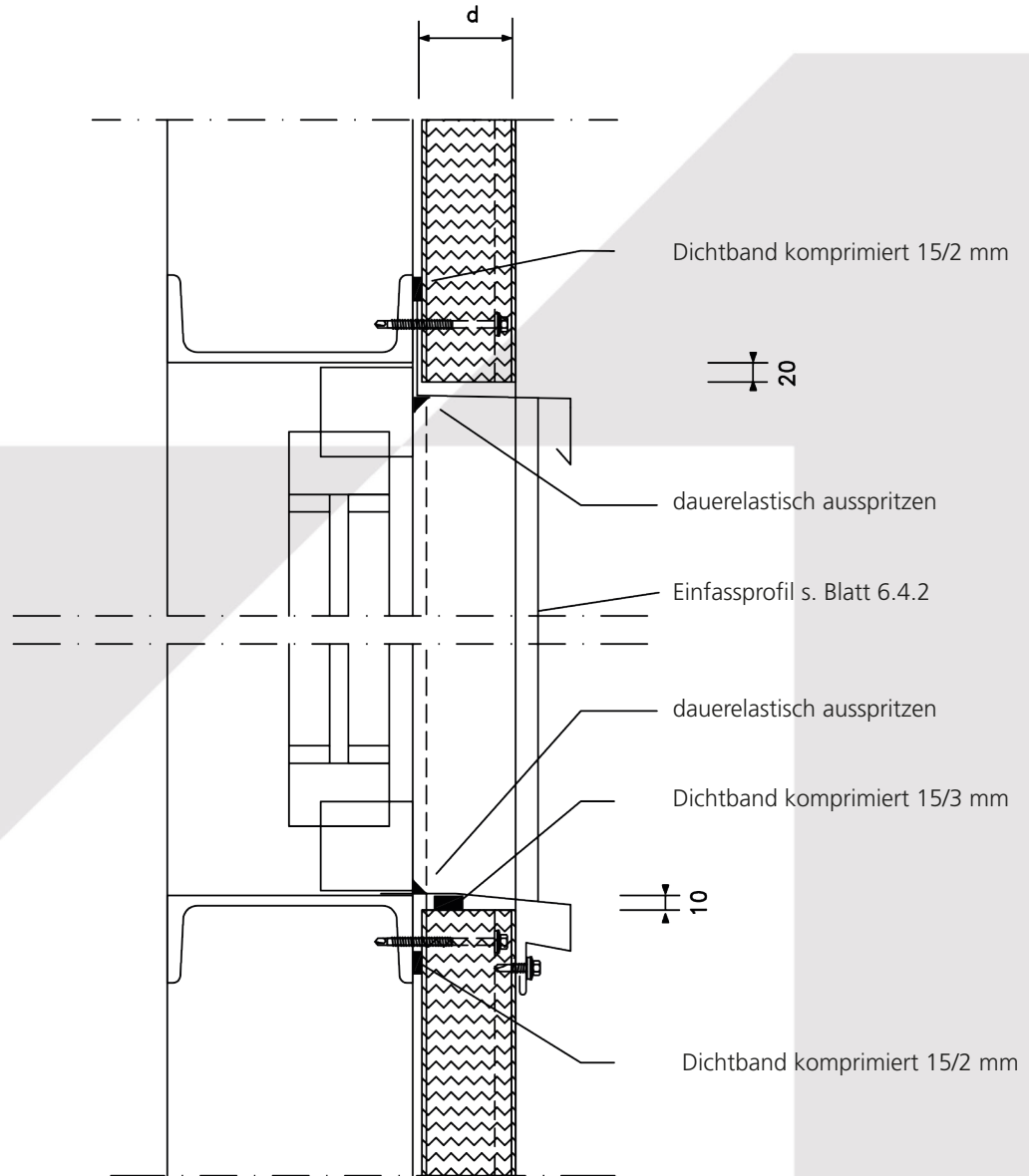
KT-SOC 02

Tropfprofil

Zuschnitt: s.Tab.mm



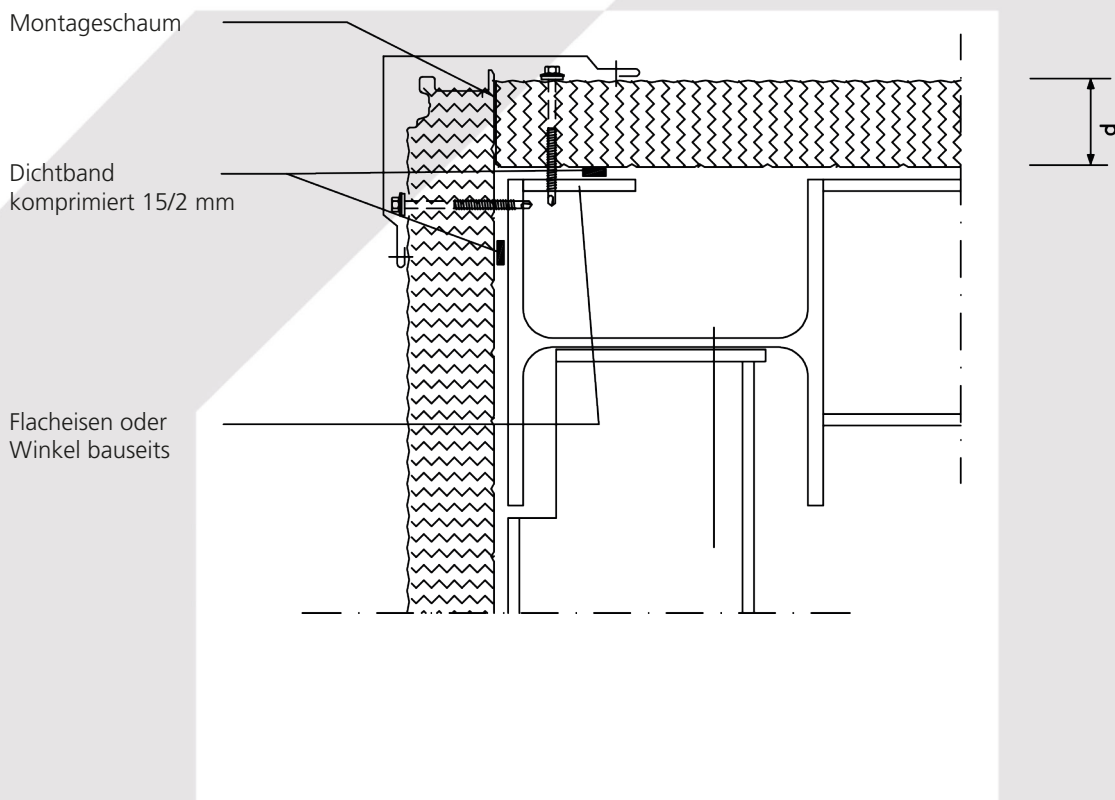
KT-SOC 02/+ Kennzahl			
Dämmstoffdicke		80	100 120
Kennzahl		8	10 12
E		102	122 142
F		89	130 110
Z		244	305 305



Änderungen vorbehalten * Stand August 2020

KT-WOE 08			KT-WOE 08/+ Kennzahl						
Sturzprofil					80	100	120		
Zuschnitt: s.Tab.mm					8	10	12		
				E			102	122	142
				F			89	130	110
				Z			244	305	305

KT-WOE 02			KT-WOE 02/+ Kennzahl						
Fensterbankprofil					80	100	120		
Zuschnitt: s.Tab.mm					8	10	12		
				E			100	120	140
				F			26	67	47
				Z			244	305	305

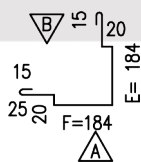


Änderungen vorbehalten * Stand August 2020

KT-AUS 07

Außeneckprofil

Zuschnitt: 488 mm



KT-AUS 32

Außeneckprofil

Zuschnitt: 488 mm

